

### 主要特点

- 行程从50 至 1500mm
- 滑行或浮动的磁性游标
- 位移直接模拟量输出
- 标准电气插头或M12连接器
- 工作温度: -20...+75° C
- IP65 防护等级
- 电源 24Vdc ±20%

使用 GEFAN HYPERWAVE 创新性技术的磁致伸缩非接触位移变送器有更长的使用寿命。

游标的元电气接触排除所有的磨损, 几乎保证无限寿命。

新的 HYPERWAVE 技术方案 (GEFRAN 专利) 使传感器拥有基本的模块化结构, 从而体积紧凑, 安装简单。

### 技术参数

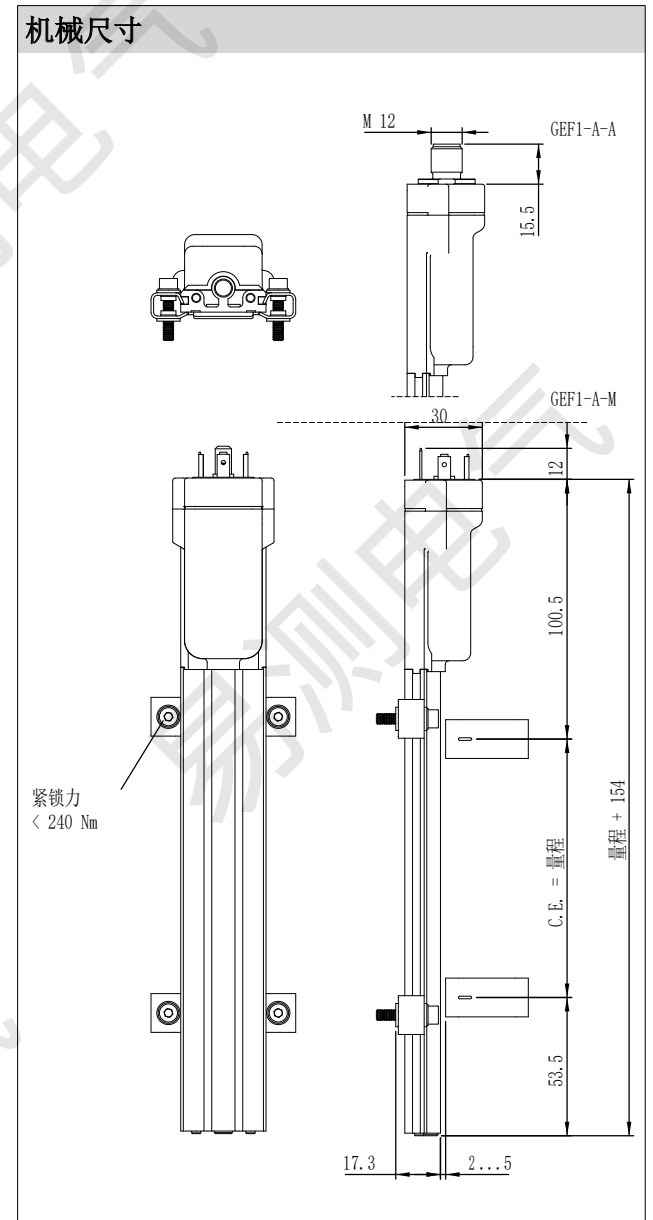
行程	从 50 到 1500mm
测量	位移
位移读取取样时间 (典型)	见表格
冲击测试 DIN IEC68T2-27	100g-11 ms - 单独冲击
振动 DIN IEC68T2-6	12g/10...2000 Hz
位移速度	≤ 10 m/s
分辨率	无限 (仅受限于电器噪声 最大 5 mVpp)
游标 (见后文)	滑行游标 浮动分离游标
工作温度	-20...+75° C
储存温度	-40...+100° C
温度系数	≤ 0.01% f.s. /°C (最小 0.015 mm/° C)
防护等级	IP65

### 电气参数

输出信号	0.1...10.1 V (W)	4...20 mA (E)
额定电源	24 Vdc ± 20%	24 Vdc ± 20%
最大电源连动	1 Vdc	1 Vdc
输出电流消耗	35 mA	60 mA
输出负载	≥ 10 KΩ	50...500Ω
最大输出有效值	12 V	30 mA
报警输出有效值	10.5 V	21 mA
电气绝缘 (*)	50 V	50 V
反极性保护	Yes	Yes
过电压保护	Yes	Yes
输出电源保护	Yes	Yes

(\*) 它包括一个30V, 04J的电压抑制器

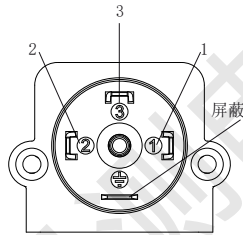
### 机械尺寸



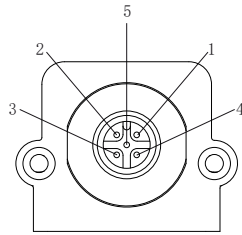
## 电气/机械参数

型号		50	75	100	130	150	175	200	225	250	300	350	360	400	450	500	550	600	650	700	750	800	850	900	950	1000	1100	1200	1250	1300	1400	1500
取样时间	ms	1												1,5					2					3								
电气行程 (E.S.)	mm	量程																														
独立线性度	±%/FS	typical $\leq \pm 0,04\%F.S.$ (Min. $\pm 0,090$ mm) 滑动游标																														
最大尺寸 (A)	mm	型号 + 154																														
重复性	mm	$\leq 0,01$ (typical)																														
迟滞	mm	$\leq 0,02$ (typical)																														

## 电气连接



GEF1-A-M-(W/E)



GEF1-A-A-(W/E)

针 4针插头 信号输出

1 电源 -

2 输出

3 电源 +

4 屏蔽

5



5针M12 信号输出

输出

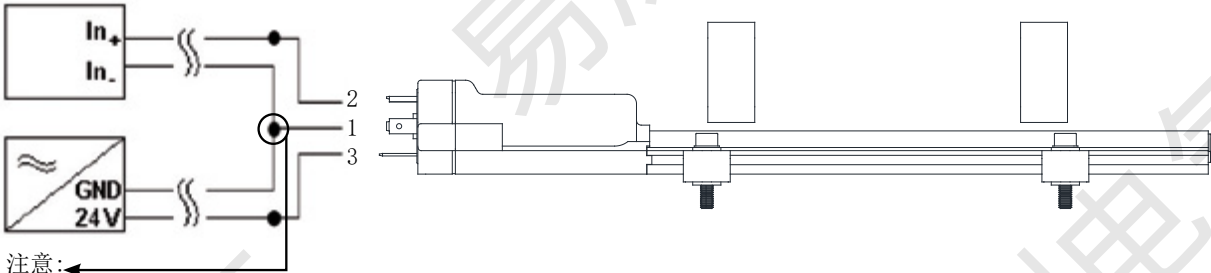
接地

零线

电源 +

电源 -

接头体

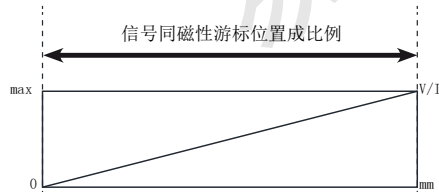


注意：尽可能近的与变压器连接。

## 模拟量输出

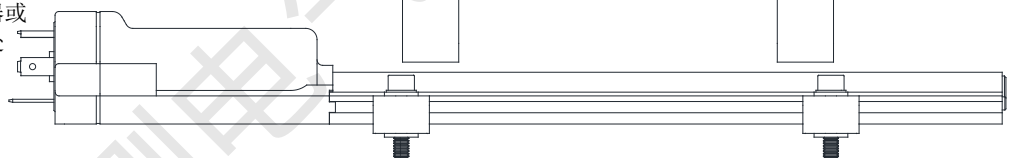
0.1...10.1 V d.c.  
4...20 mA

信号同磁性游标位置成比例



GEF1-A磁致伸缩传感器提供一个和磁性游标位置成比例的直接电压或电流模拟量输出，由于输出是直接的，如果和控制器或测量仪表有接口，无需信号处理。

直接输出



## 订购代码

位移变送器 G E F I - A

X L 0 4 7 3

模拟量输出 A

### 连接器

4针连接器输出 M  
EN175301-803A  
5针连接器输出 A  
M12

量程

### 输出

0.1...10.1 V d. c.	1个游标, 直接输出	W
4...20 mA	1个游标, 直接输出	E

## 可选游标

PCUR202



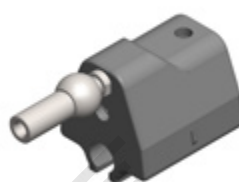
浮动游标

PCUR220



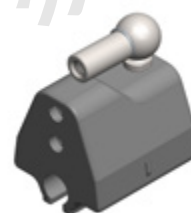
滑动游标, 轴连接低

PCUR221

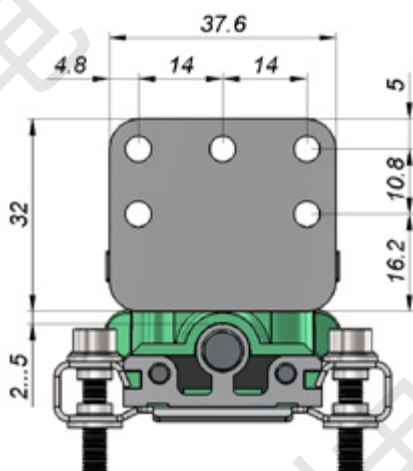
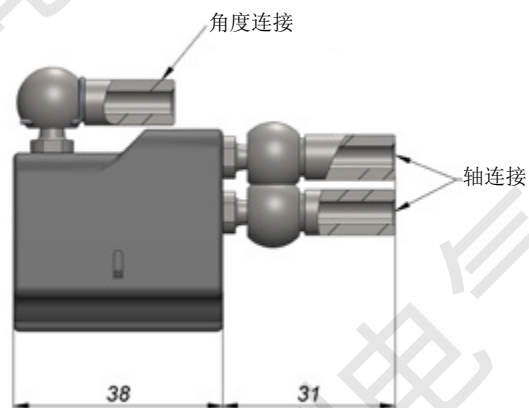
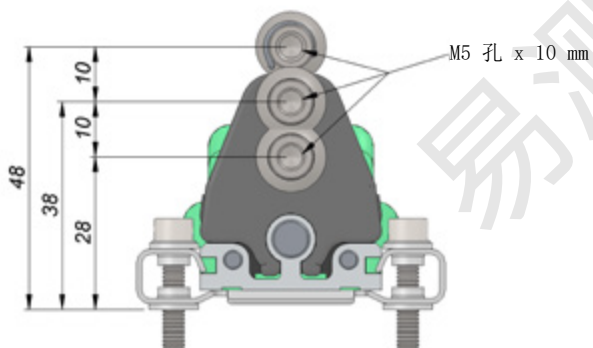


滑动游标, 轴连接高

PCUR222



滑动游标, 轴连接角度

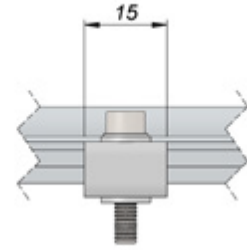


## 可选支架

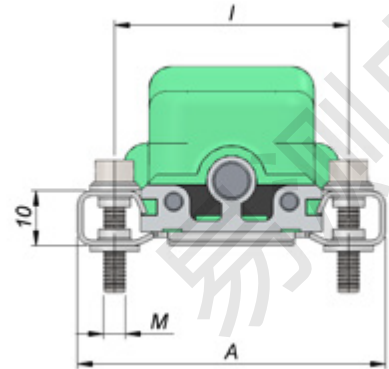


P K I T

支架 (每套2支架)		
钢支架, 轴距 42.5mm		590
钢支架, 轴距 50mm		591



支架代号	轴距 (i)	螺纹 (V)	尺寸 (A)
PKIT590	42.5	M4	56
PKIT591	50	M5	63.5



## 可选连接头

应要求

4-针 90° 径向母连接头, EN175301-803A, IP65 PG9 夹具  $\phi 6-\phi 8$  mm 电缆

4-针 90° 径向母连接头, EN175301-803A, IP67 PG9 夹具  $\phi 6-\phi 8$  mm 电缆

5-针 轴向母连接头 M12, IP67, 夹具  $\phi 6.5$  mm 电缆

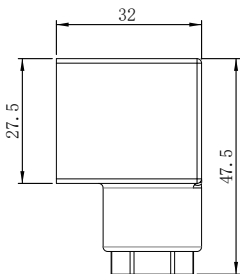
5-针 90° 母连接头 M12, IP67 夹具  $\phi 6-\phi 8$  mm 电缆

CON006

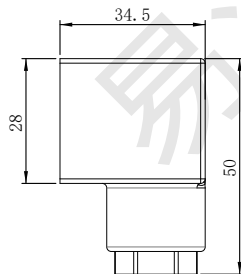
CON069

CON031

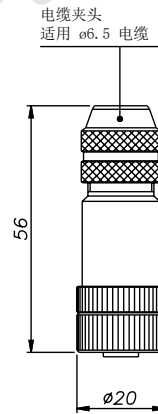
CON041



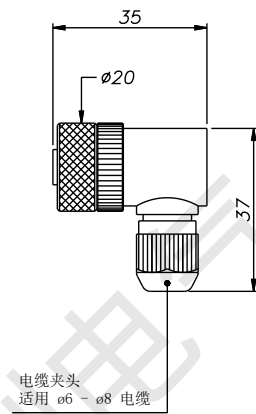
CON006  
IP65



CON069  
IP67



CON031  
IP67 - IEC 48B



CON041  
IP67

注意:

1. 本文中指定的IP等级通常只适用于使用适当的母连接器并正确连接。

GEFRAN spa 保留其实施任何设计或者功能修改而毋需事先通知之权利。